



最大破碎寸法

50
cm

サイクルタイム

快速
14秒

破碎力
13トン

すべてのパフォーマンスを凝縮、PLOWだけの薪割り機。

誕生

強くて速いコンパクト設計、
エンジン式 PH-GS13

PLOW
エンジン式薪割り機 PH-GS13
メーカー希望小売価格(税込)
¥218,400
(税抜 ¥208,000)

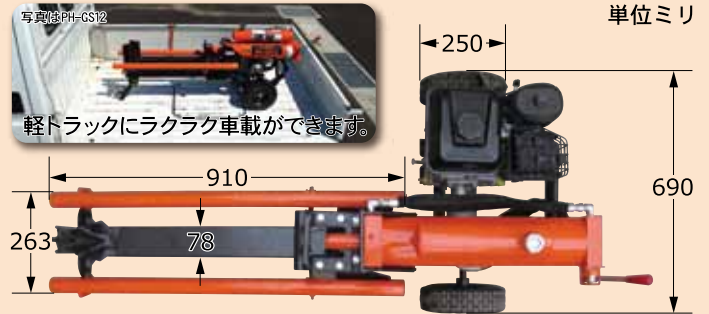
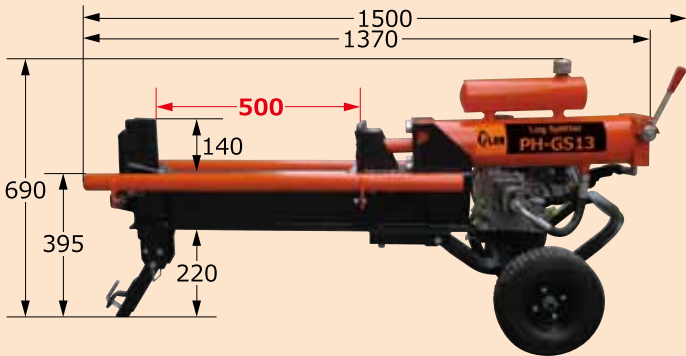
付属品
四つ割り用カッター



力強さと便利さ、コンパクトさを兼ね備える PLOW 13トン薪割り機デビュー。



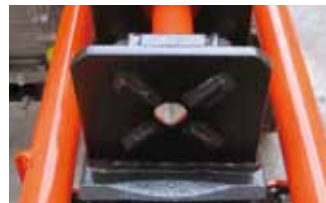
■ たたみ一畳に満たないコンパクト設計。標準的な破碎寸法500ミリを達成しています。



■ コンパクト設計だから機能を磨きました。



● **新割りリッター**
鋭角な刃で丸太を分割。破碎力13トンを丸太に十分に伝えます。



● **プッシュプレート**
中央と四方に伸びる突起で丸太をガッチリ掴み逃しません。



● **新構造シリンダー**
油圧ホースを外部に設置。構造をシンプルにし、故障リスクを低減。



● **ブリッグス&ストラットンエンジン**
歴史ある世界的メーカーのエンジンを搭載。力強く耐久性に富みます。

■ うれしい“便利”を搭載。使いやすいPH-GS13。



● **ストッパー (操作レバー)**
レバーの戻し過ぎを未然に防止。離すだけで所定の位置に戻ります。



● **大径タイヤ**
直径250ミリの大径タイヤが安全でラクな移動を実現します。



● **グレードル**
丸太を左右から支持。こぼれ落ちを防ぎ安定した作業が可能です。



● **四つ割りリッター**
被せるだけでセット完了。軟らかい木を効率よく割ります。

■ 主要諸元

型式番号	PH-GS13	サイクルタイム	14.0秒(出6秒/戻8秒)		
エンジン	タイプ	空冷、単気筒、4ストローク	油圧オイル容量	4リットル(油圧用オイル32番)	
	エンジンモデル	83100 550Series	最大破碎寸法	50.0cm	
	排気量	127cc	重量	90kg	
	燃料タンク容量	2.2リットル	寸法	長さ	150cm
	オイルタンク容量	0.55リットル		幅	69cm
破碎力	13トン	高さ	69cm		

※仕様ならびに装備は予告なく変更する場合があります。あらかじめご了承ください。※このカタログの写真は印刷のため、実際の色と異なる場合があります。

製品についてのご相談、ご意見は下記までご連絡ください。

株式会社ホンダウォーク

〒942-0261 新潟県上越市三和区末野新田 338
TEL.025-532-2730 FAX.025-532-2609
info@honda-walk.com
http://www.hondawalk.jp/